



Majstrovská pokládka zámkovej dlažby bez chýb

Kompletný sprievodca od výkopu až po finálnu impregnáciu. Zistite, ako predísť najčastejším a najdrahším chybám pri realizácii.

Tajomstvo dlažby, ktorá vydrží generácie

Rozdiel medzi dlažbou, ktorá vydrží 30 rokov, a tou, ktorá sa prepadne po 3 mesiacoch, spočíva v neviditeľných detailoch.

„Súčasťou balíka je návod na pokládku, aby ste sa vyhli najčastejším chybám, ktoré robia majstri.“

Naším cieľom je vyzbrojiť vás vedomosťami, vďaka ktorým vaša investícia neprepadne – doslova ani obrazne.

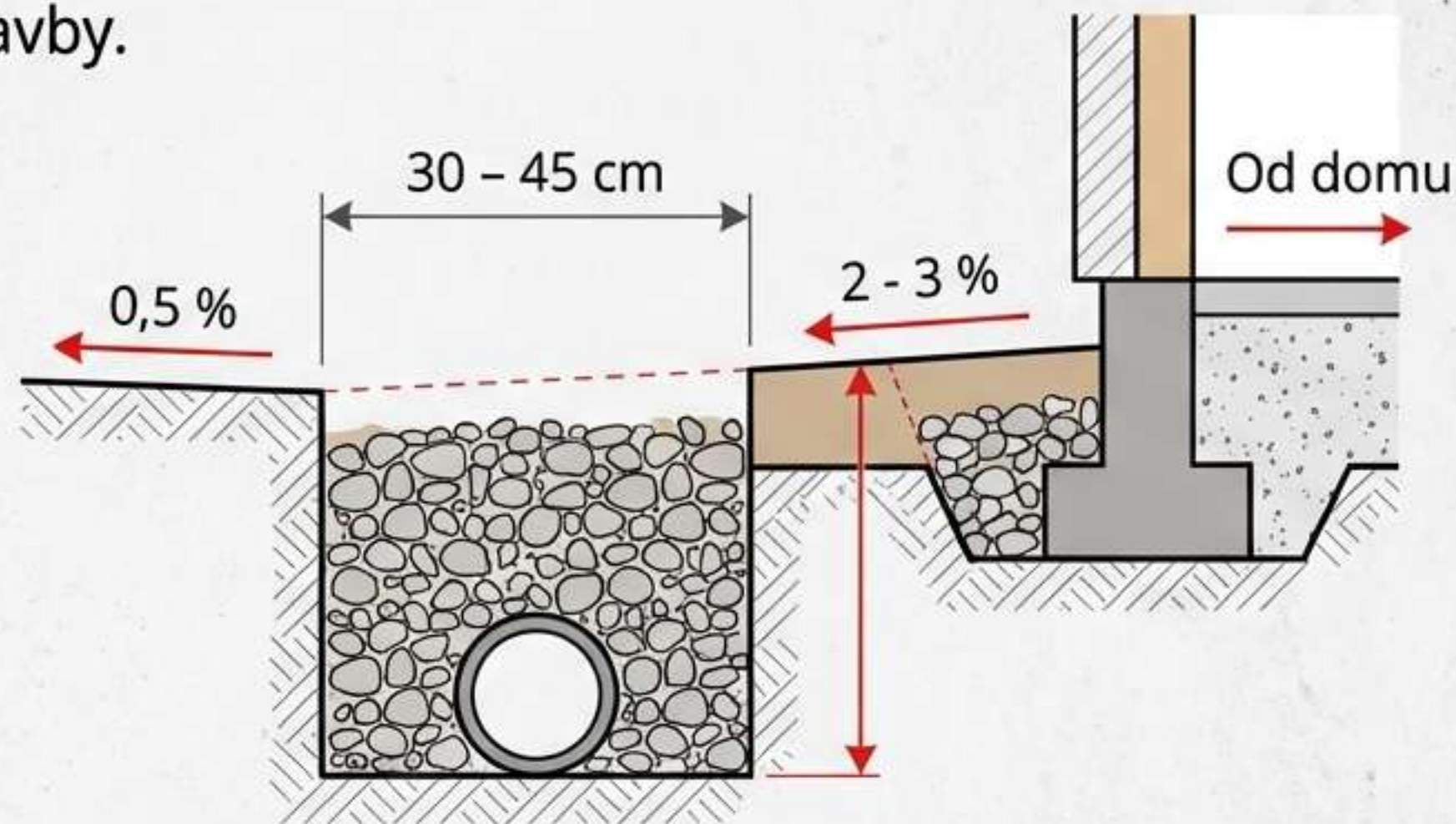


Neviditeľný základ rozhoduje o všetkom: Výkop a spádovanie

- **Hĺbka výkopu:** 30 – 45 cm (v závislosti od plánovaného zaťaženia vozidlami).
- **Nevyhnutný spád:** 0,5 % v pozdĺžnom smere a 2 - 3 % v priečnom smere pre prirodzený odtok zrážkovej vody preč od stavby.

⚠ POZOR / Najčastejšia chyba:

Zásyp výkopov okolo základov, rúr alebo sietí zeminou. Zemina klesá niekoľko rokov. Každý výkop v trase budúcej dlažby musí byť výlučne zasypaný a zhutnený kamenivom!



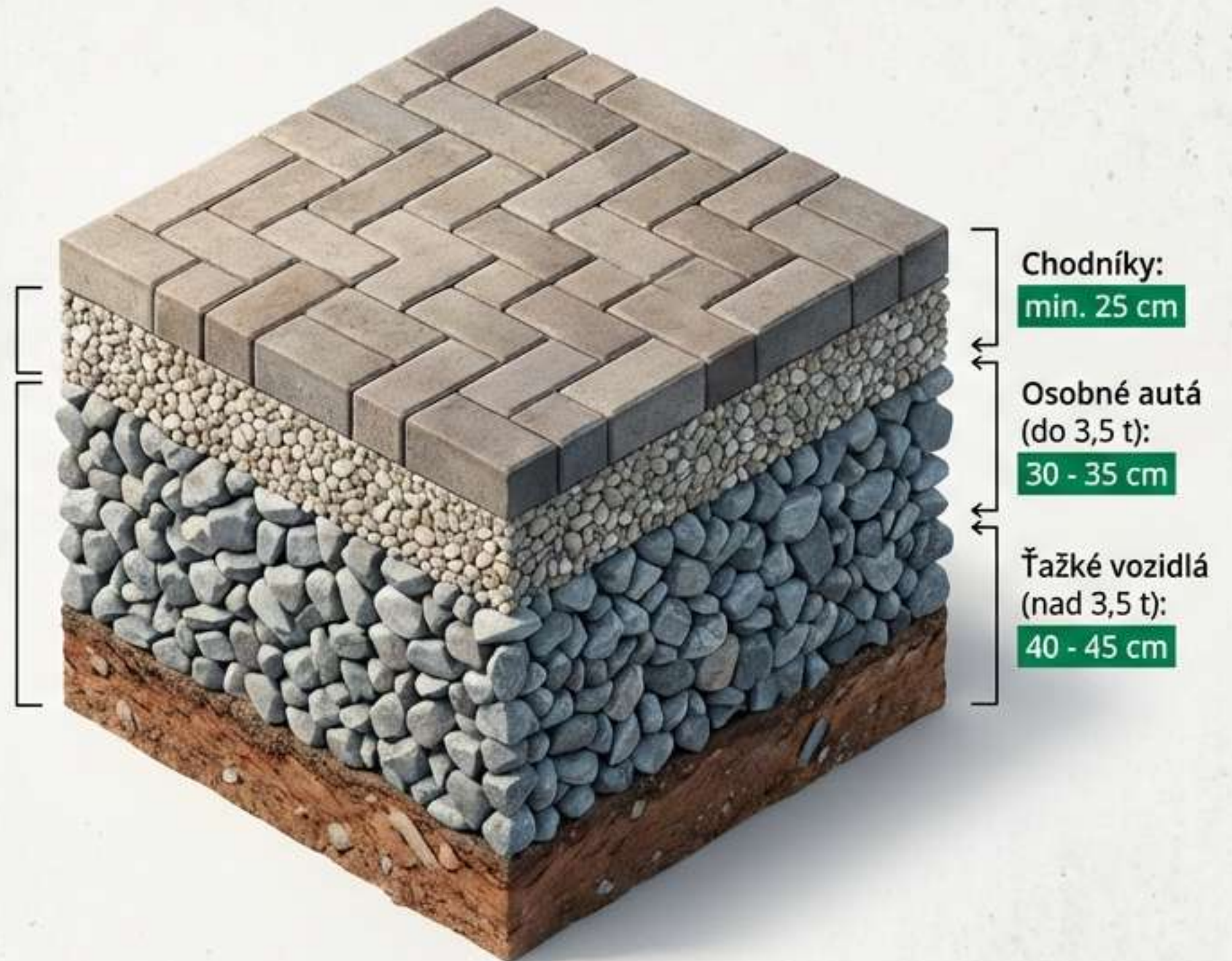
Nosná chrbtica vašej príjazdovej cesty: Podkladové vrstvy

Podložie musí dýchať a niesť váhu. Správne vrstvenie drveného kameniva je kľúčové.

- **Ochranná vrstva (spodná):**
Frakcia 16 - 32 mm.
- **Vyrovnávacia vrstva (vrchná):**
Frakcia 4 - 16 mm (v hrúbke cca 10 cm, rovinatosť ± 1 cm).
- **Celková hrúbka podľa záťaže:**
 - Chodníky: min. 25 cm.
 - Osobné autá (do 3,5 t): 30 - 35 cm.
 - Ťažké vozidlá (nad 3,5 t): 40 - 45 cm.

Vyrovnávacia vrstva:
Frakcia 4 - 16 mm
(v hrúbke cca 10 cm)

Ochranná vrstva:
Frakcia 16 - 32 mm

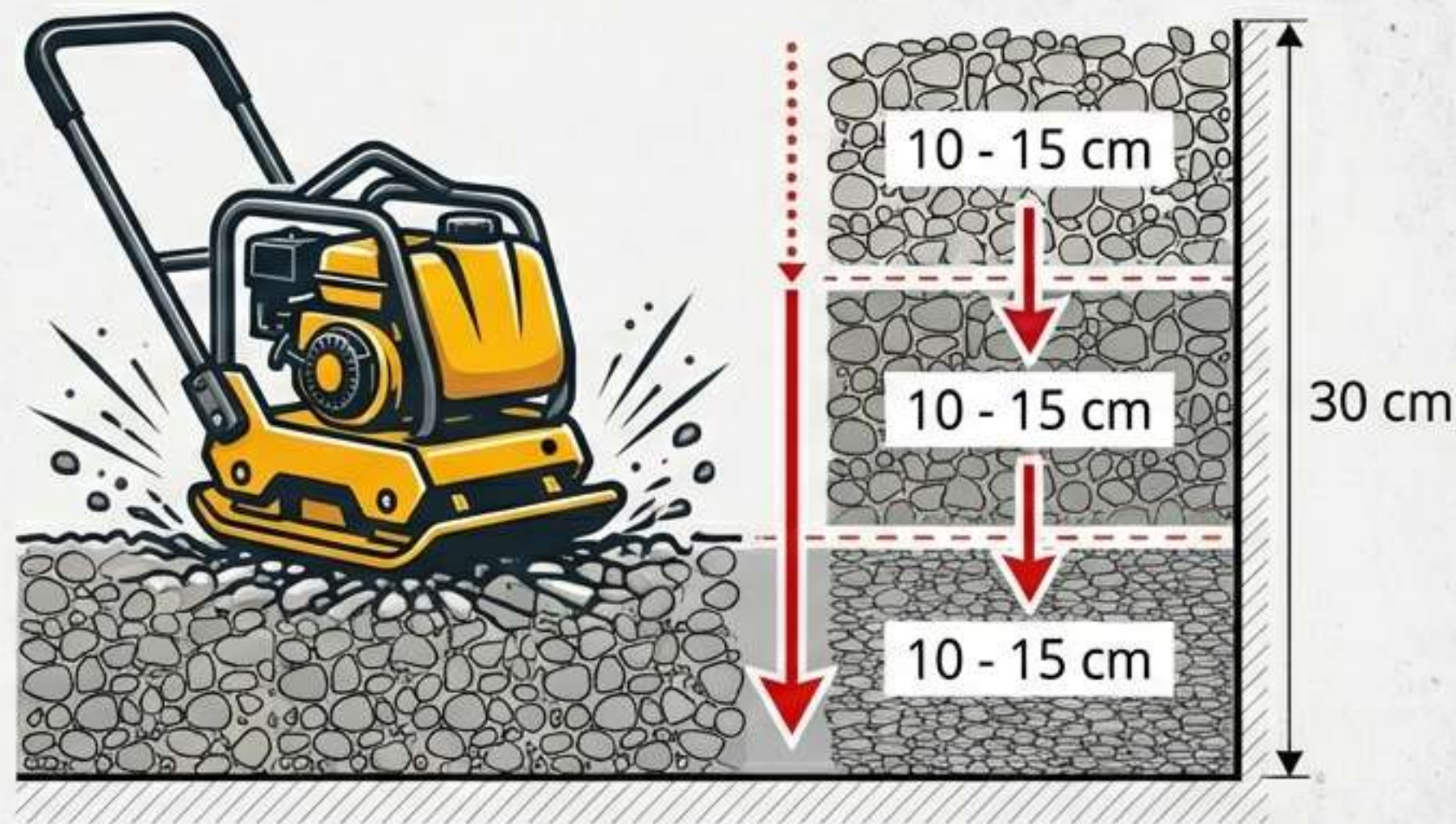


Zlaté pravidlo mechanickej stability: Hutniť, hutniť, hutniť hutniť

Kvalitná dlažba nikdy nenahradí nekvalitné a odfláknuté podložie. Každá vrstva musí byť mechanicky zhutnená vibračnou doskou.

! POZOR / Najčastejšia chyba majstrov:

Nedostatočné hutnenie alebo snaha zhutniť celú 30 cm vrstvu kameniva naraz. Hutniť sa musí striktne po vrstvách s hrúbkou maximálne 10 až 15 cm. Ignorovanie tohto pravidla vedie k prepadávaní dlažby a tvorbe koľají.



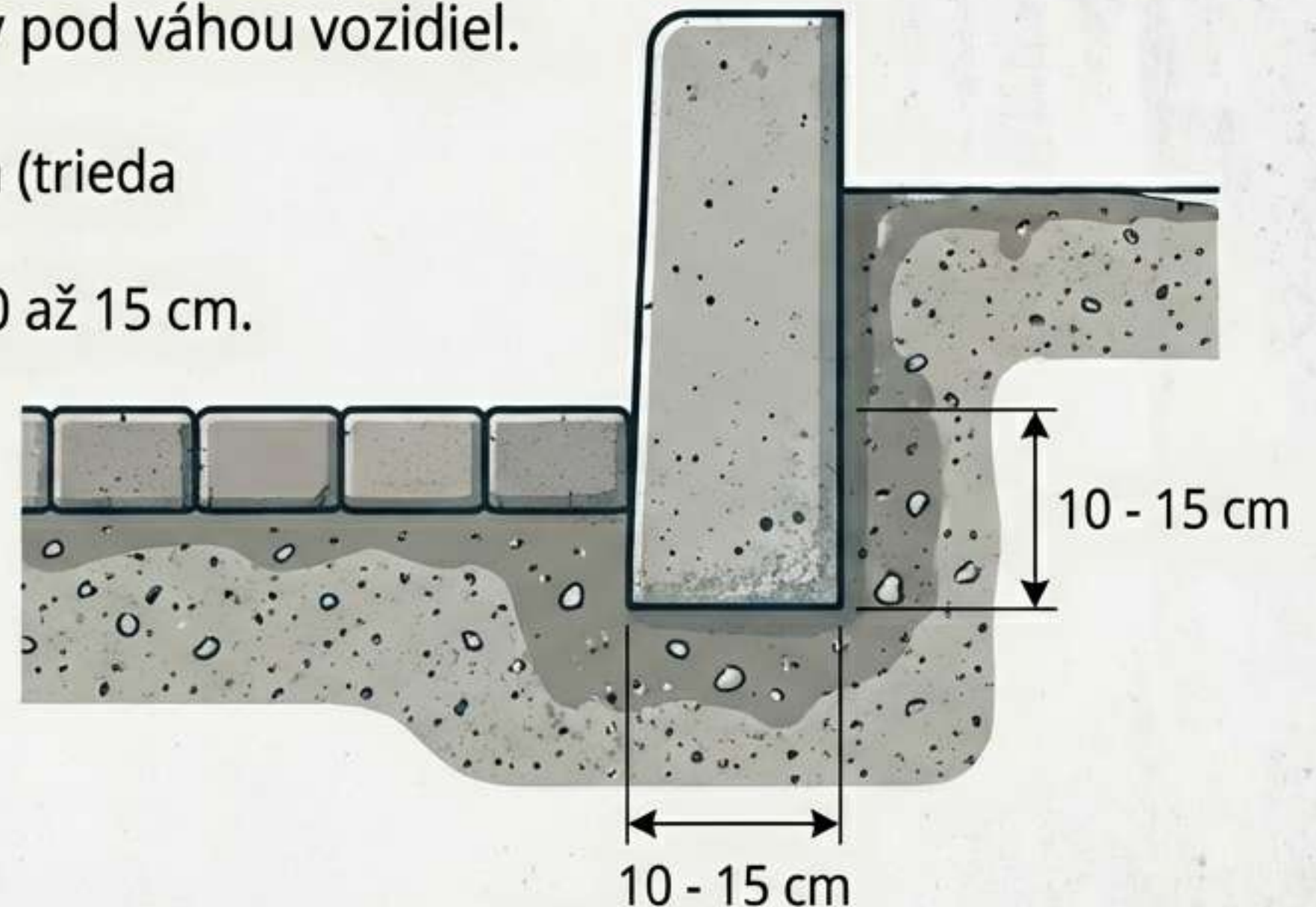
Pevný rám, ktorý udrží všetko pokope: Obrubníky

Obrubníky pevne ohraničujú vydláždenú plochu a zamedzujú horizontálnemu pohybu (rozchádzaniu) dlažby pod váhou vozidiel.

- Osádzajú sa do zavlhnutého betónového lôžka (trieda betónu min. C10/24).
- Lôžko a bočné podopretie musí mať hrúbku 10 až 15 cm.

! POZOR

Najčastejšia chyba: Uloženie obrubníkov priamo do zeme, alebo do betónu bez dostatočného spodného a bočného lôžka. V k ich vykriveniu a odtrhnutiu od dlažby.



Posledné milimetre pred dokonalosťou: Ložná vrstva

Toto je finálna vrstva, do ktorej sa dlažba priamo ukladá. Musí mať hrúbku 3 až 4 cm (pred zhutnením).

- Používajte výhradne čisté drvené kamenivo (frakcia 4 – 8 mm).
- Po stiahnutí latou do tejto vrstvy už v žiadnom prípade nestúpajte.

! POZOR

Najčastejšia chyba: Používanie piesku s vysokým podielom ílu, betónovej zmesi alebo pieskocementovej stabilizácie. Betónová doska pod dlažbou neguje všetky jej výhody – ničí vodepriepustnosť a zabraňuje prirodzenej dilatačnej pohyblivosti pri zmenách teplôt.



Umenie pokládky: Pracujeme s dlažbou Premac Klasiko

Pri ukladaní dlažby Premac Klasiko začíname vždy v pravouhlom rohu, ideálne od najnižšieho bodu plochy, a postupujeme smerom nahor.

- **Škára sú nutnosť:** Vždy dodržujte šírku škára 3 – 5 mm. Bočné výstupky dlažieb by sa nemali dotýkať, aby sa predišlo odštiepeniu hrán.
- **Prirodzený mix:** Dlažbu (najmä pri prevedení colormix) odoberajte vždy aspoň z troch paliet a z viacerých vrstiev súčasne. Zabránite tak vzniku nepekných farebných flákov na ploche.



Štruktúrálna stabilita: Smer a väzba dlažby

Spôsob, akým dlažbu previazete, priamo určuje jej odolnosť voči záťaži. Dlažba musí znášať brzdné a akceleračné sily áut.

! POZOR

Najčastejšia chyba: Npreviazaná dlažba (ukladanie bez väzby) na príjazdových cestách, alebo uloženie v nesprávnom smere, kde dlažba stráca svoj „zámkový“ efekt. Výsledkom sú rozchádzajúce sa škáry a nestabilný povrch.

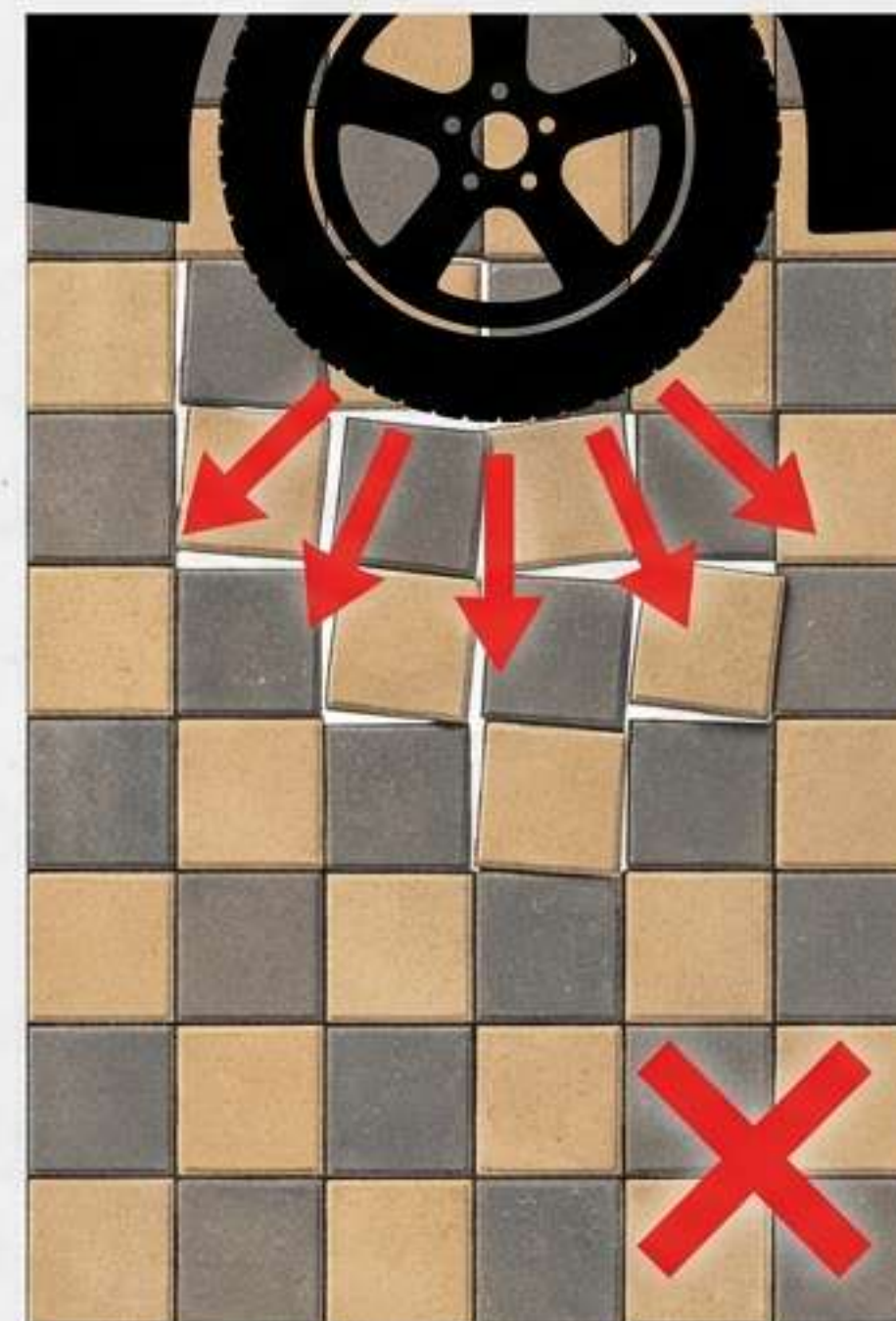
✓ **SPRÁVNE:**

Zámková väzba (Rybia kosť)



✗ **NESPRÁVNE:**

Bez väzby (Mriežka)



Uzamknutie systému: Škárovanie s Fixit Quarzsand

Škára je to, čo robí z jednotlivých kociek jednoliaty, no flexibilný povrch. Na dokonalé uzamknutie používame Fixit Quarzsand (0,25 - 1 mm).

- **Nanáša** sa výhradne za **sucha**. Povrch dlažby aj samotný piesok musia byť dokonale suché.
- **Jemný** kremičitý piesok vmetáme do škár diagonálne na smer uloženia dlažby.
- Škára musia byť pred hutnením plné až po samý okraj.



Finálne spojenie dlažby s podkladom

Plocha sa hutní vibračnou doskou jedenkrát v pozdĺžnom a jedenkrát v priečnom smere. Hutnenie zrovná výškové tolerancie a usadí dlažbu do ložnej vrstvy (pokles o cca 1 cm).

● POZOR Najčastejšia chyba:

Zhutňovanie bez použitia špeciálnej **gumovej (polyuretánovej) podložky** na vibračnej doske, alebo hutnenie povrchu, na ktorom ostali kamienky. **Spôsobuje to trvalé poškriabanie, ryhy a odštiepenie hrán a odštiepenie hrán úplne novej dlažby.**



Panika nie je na mieste: Prirodzené vápenné výkvety

Objavili sa na vašej novej dlažbe biele mapy a flaky? Nejde o vadu materiálu ani dôvod na reklamáciu.

- Sú to prirodzené vápenné výkvety – voľné vápno, ktoré vystúpilo na povrch počas zrenia betónu a vplyvom vlhkosti.
- Žiadny betón nekvitne večne. Bežným používaním a dažďom sa výkvety prirodzene odplavia a stratia v priebehu 1 až 2 rokov.



Dlhodobá ochrana a čistota: Impregnácia Stachema FH100

Aby si dlažba zachovala svoj vzhľad a odolnosť, posledným krokom je aplikácia prípravku Stachema FH100.

- **Prečo impregnovat':** Vytvára hydrofóbny film, ktorý odpudzuje vodu, zabraňuje prenikaniu mrazu, blokuje usádzanie motorového oleja a minimalizuje rast machu v škárach.
- **Ako aplikovať:** Nanáša sa v jednej rovnomernej vrstve (postrekom alebo valčekom) na absolútne čistý, pevný a suchý povrch.



5 krokov k bezchybnej a trvácnej dlažbe

Vaša kontrolná osnova pre dokonalý výsledok:

- 1. Zhutňujte po vrstvách**
Podkladové kamenivo hutnite maximálne po 10 - 15 cm.



- 2. Žiadny betón pod dlažbu**
Do ložnej vrstvy patrí výlučne drvené kamenivo (4 - 8 mm).



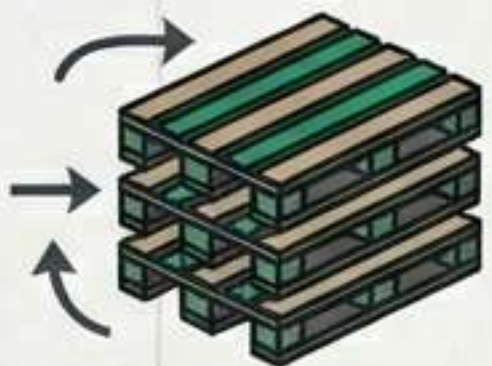
- 2. Žiadny betón pod dlažbu**
Do ložnej vrstvy patrí výlučne drvené kamenivo (4 - 8 mm).



- 4. Škárujte nasucho**
Použite výhradne suchý kremičitý piesok **Fixit Quarzsand**.



- 3. Miešajte palety**
Dlažbu Premac Klasiko odoberajte z 3 paliet naraz pre dokonalý vizuál.



- 5. Chráňte povrch**
Hutnite s gumovou podložkou a na záver aplikujte impregnáciu Stachema FH100.

