

Elegancia bez škár.

**Trvácnosť a štýl v tenkej vrstve.
Prémiový mikro cement FinoCem.**



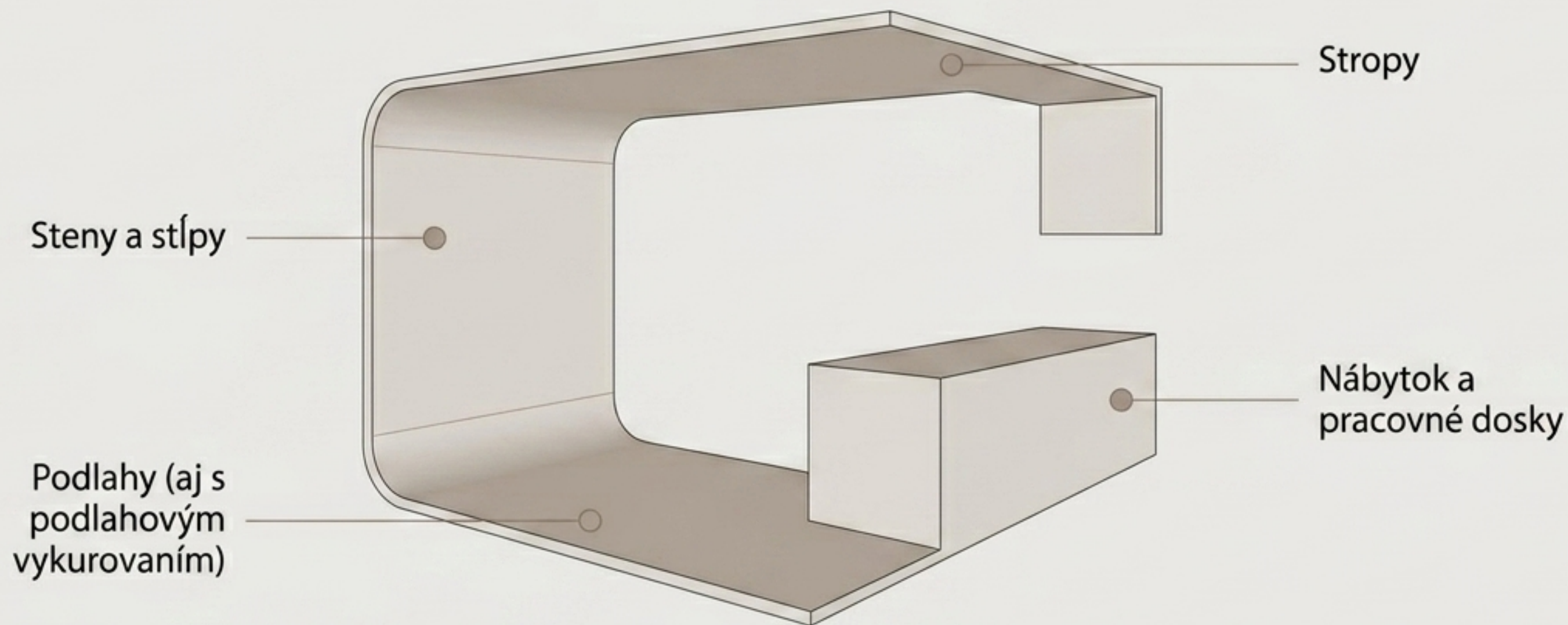


Priestor bez hraníc.

FinoCem nie je len stavebný materiál. Je to dizajnová filozofia. Moderný mikrocementový systém na báze polymérov pretvára rezidenčné a komerčné priestory na vizuálne zjednotené, bezškárové plochy. Spája mimoriadne úžitkové vlastnosti s výnimočným vizuálnym efektom.

Jeden materiál. Nekonečné možnosti.

The Endless Surface



Obývacie priestory a galérie.

Dekoratívne steny: Od elegantného hladkého vyhotovenia až po efekt surového betónu.

Prvky interiéru:
Aplikovateľné priamo na MDF
a OSB dosky.

Bezškárová podlaha:
Ideálne pre podlahové vykurovanie.



Monolitická kuchyňa.

Pracovné dosky bez kompromisov

FinoCem umožňuje vytvoriť plne jednoliaty vzhľad kuchynského ostrovčeka.

Aplikácia je možná priamo na staré laminované pracovné dosky, MDF, HDF alebo dokonca sklo.



100% ochrana vo vlhkých zónach.

Vďaka vysokej odolnosti proti vode je systém systém FinoCem dokonalým riešením pre kúpeľne. Odstránenie škár znamená koniec problémom s plesňami a nečistotami.

Jednoduchá údržba:
Celistvý povrch pre bezstarostné
každodenné čistenie.

Sprchové kúty:
Zabezpečuje jednotný vzhľad
celej kúpeľne, vrátane
podlahy sprchy.

Technologická nadradenosť.



Odolnosť voči vode
(Ideálne pre kúpeľne)



UV Stabilita
(Stálofarebný povrch)



Podlahové kúrenie
(Perfektná tepelná vodivosť)



Nekonečná škála farieb
(Možnosť presného tónovania)



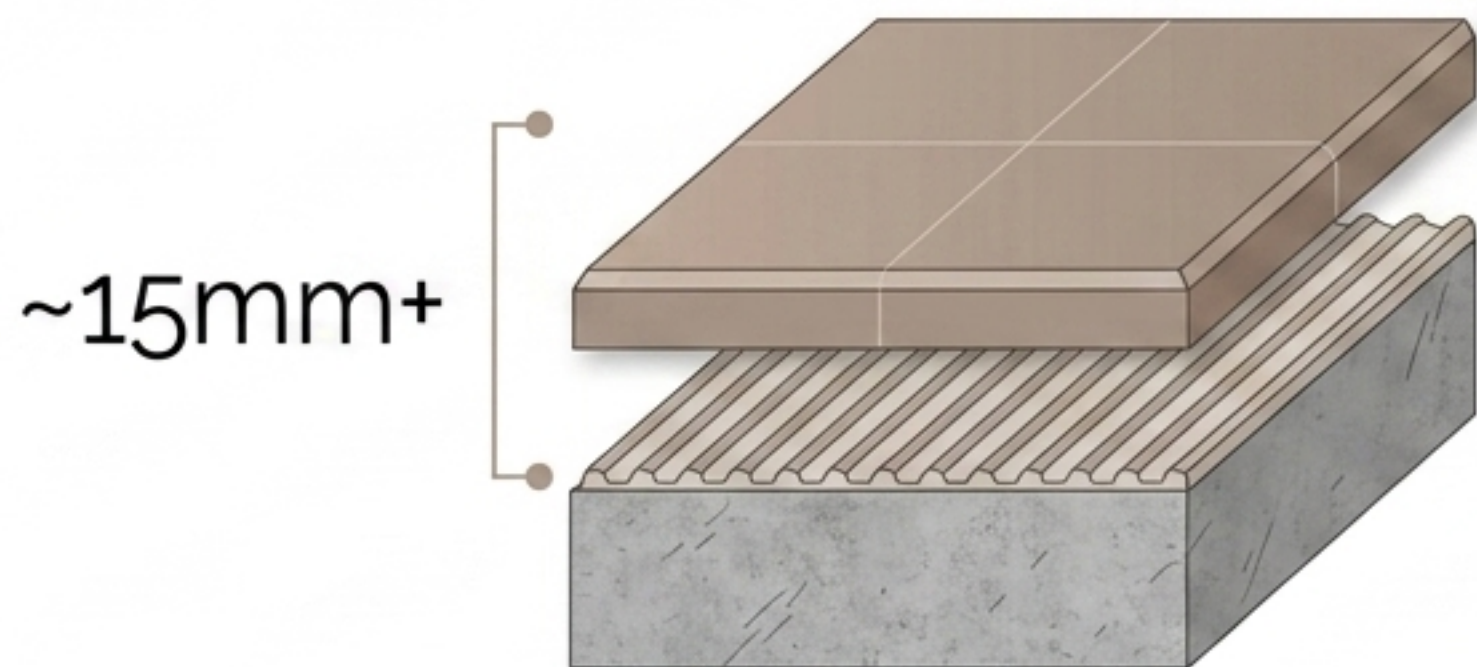
Hrúbka len 1,5–3 mm
(Záchrana pri renováciách)



Vysoká odolnosť
(Vydrží oder aj každodennú záťaž)

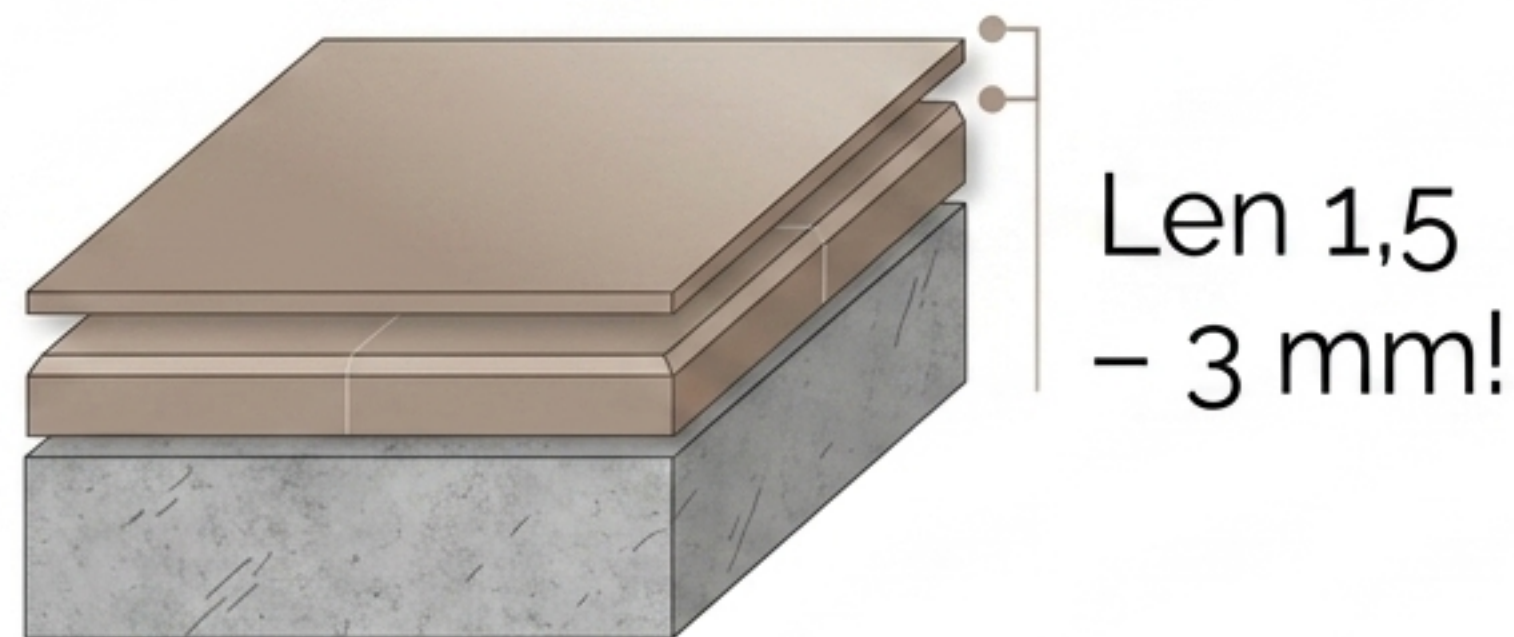
Revolúcia v renováciách.

Tradičná renovácia



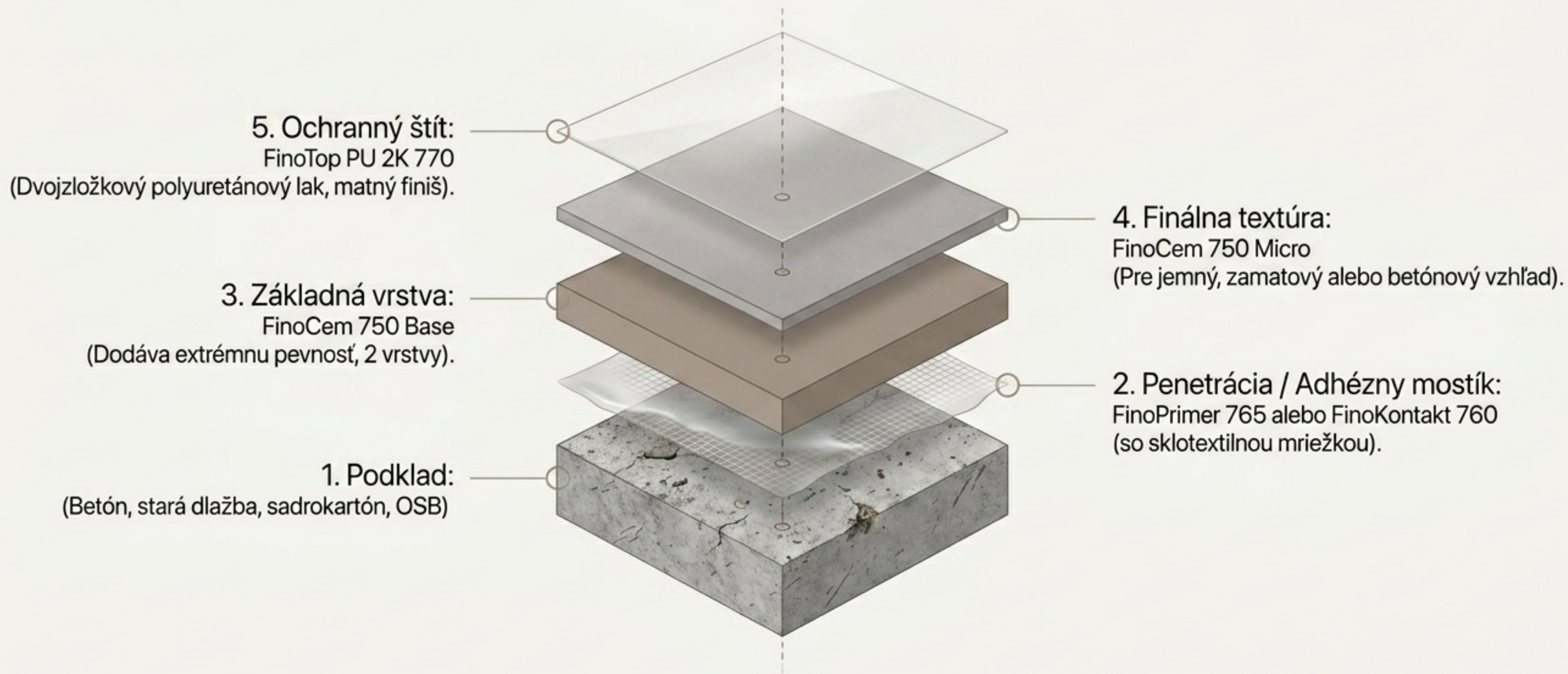
Vyžaduje búranie starých obkladov alebo podrezávanie dverí.

System FinoCem



Aplikácia priamo na pôvodný povrch.
Žiadne búranie. Žiadny prach.

Anatómia dokonalého povrchu.



Jeden systém pre každý podklad.

Nasiakavé podklady (Savé)

Príklady:

Betón, cementové potery, samonivelizačné hmoty, sadrokartón.

Riešenie: FinoPrimer 765

Účinok:

Znižuje nasiakavosť, spevňuje štruktúru do hĺbky.

Nenasiakavé a problémové podklady (Nesavé)

Príklady:

Stará keramická dlažba, OSB dosky, sklo, linoleum, hladký betón.

Riešenie: FinoKontakt 760 (Adhézny mostík s kremičitým pieskom).

Účinok:

Vytvára drsnú vrstvu, extrémne zvyšuje príľnavosť a vyplňa staré škáry (do 3 mm).

Navrhňte svoj ďalší priestor **bez kompromisov.**

Od prípravy podkladu až po finálnu polyuretánovú ochranu. Komplexný systém FinoCem je pripravený pre vaše najnáročnejšie architektonické vízie.

